

## Набор для ванной комнаты Инструкция по эксплуатации

Уважаемые покупатели!

Руководство компании от всего сердца благодарит Вас за доверие, которое Вы оказываете нам, покупая продукцию торговой марки BEROSSI®.

С полным ассортиментом нашей компании Вы можете познакомиться на сайте [www.berossi.by](http://www.berossi.by).

Ваши отзывы Вы можете отправить на электронный адрес [marketing@berossi.by](mailto:marketing@berossi.by)  
Нам важно ваше мнение!

Руководство компании

### 1. Общие указания.

Наборы для ванной комнаты ВЕРОНА и СТИМА (далее – изделие) предназначены для благоустройства ванной комнаты. Изделие выпускаются в нескольких исполнениях. Наименование и код Вашего изделия указаны на упаковке.

### 2. Комплект поставки.

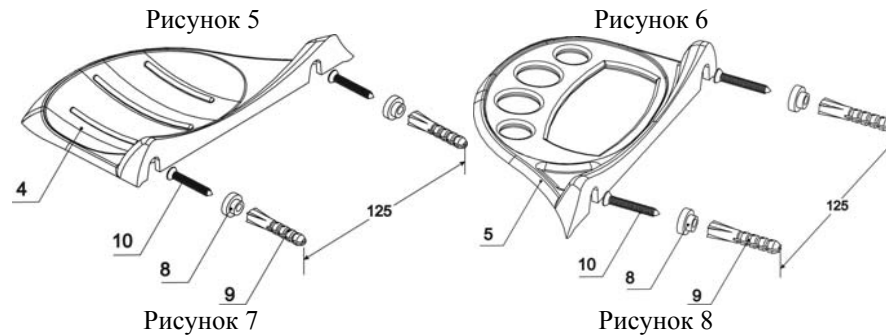
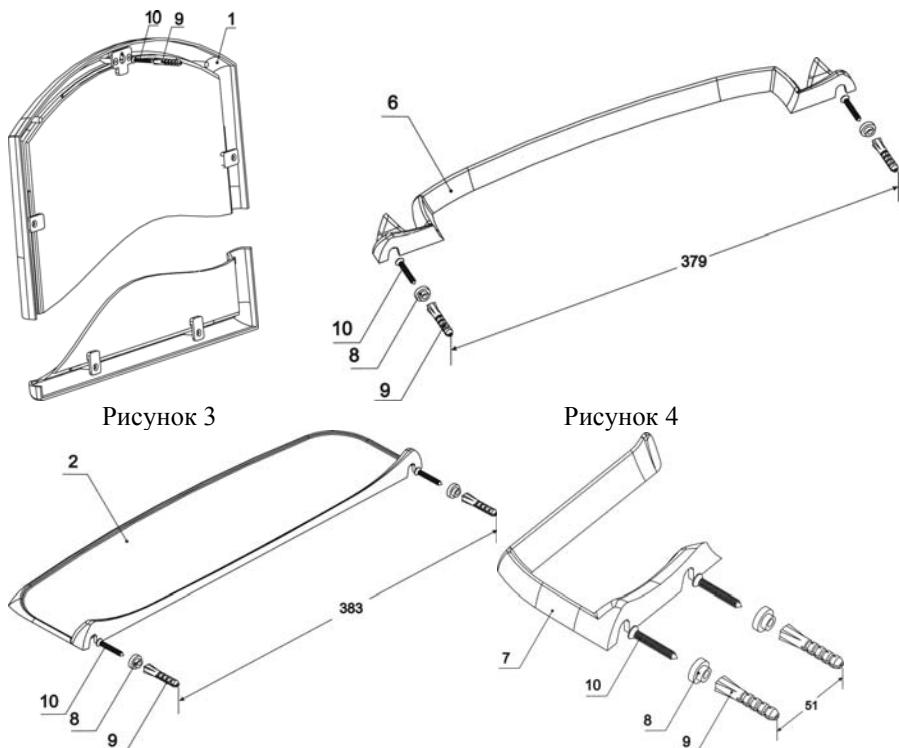
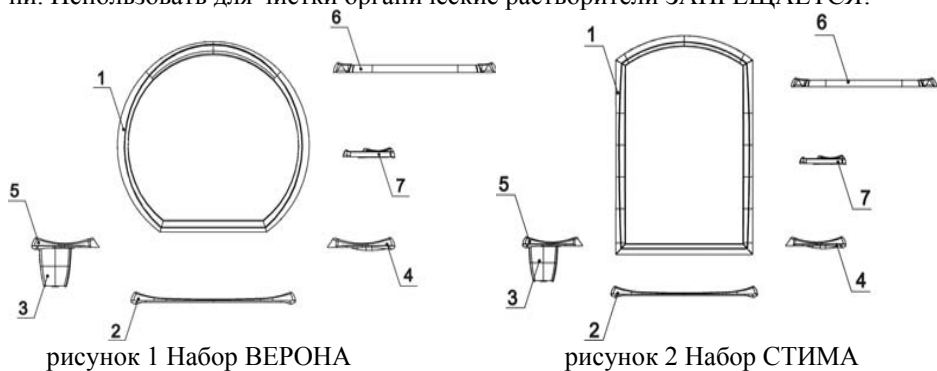
№ на рис.	Узлы и детали, входящие в комплект поставки	ВЕРОНА	СТИМА
1	Зеркало ВЕРОНА Зеркало СТИМА	1 -	- 1
2	Полка	1	1
3	Стакан	1	1
4	Мыльница	1	1
5	Щеткодержатель	1	1
6	Полотенцедержатель с крючками	1	1
7	Держатель туалетной бумаги	1	1
8	Крепление круглое	10	10
9	Дюбель	11	11
10	Шуруп 4x35 потай ГОСТ 1145-80	11	11
11	Пакет с застежкой	1	1
12	Руководство по эксплуатации	1	1
13	Ящик из гофрокартона	1	1

### 3. Монтаж.

В удобном для Вас месте закрепить зеркало 1 при помощи дюбеля 9 и шурупа 10, руководствуясь рис. 3

Закрепить полку 2, мыльницу 4, щеткодержатель 5, полотенцедержатель 6 и держатель туалетной бумаги 7, руководствуясь рис.4-8. Вставить стакан 3 в щеткодержатель 5.

Ваш набор готов к эксплуатации!  
 УХОД ЗА ИЗДЕЛИЕМ осуществлять с помощью мыльного раствора и мягкой ткани. Использовать для чистки органические растворители ЗАПРЕЩАЕТСЯ!



#### 4. Свидетельство о приёмке

Изделие соответствует требованиям СТБ1015-97, ТУ ВУ 700056270.004-2009.

Изделие признано годным к эксплуатации.

В процессе производства изделия, в его конструкцию могут быть внесены некоторые изменения, поэтому возможны незначительные несоответствия между изделием и инструкцией по эксплуатации.

Дата выпуска

Штамп ОТК

#### 5. Гарантийные обязательства

Предприятие-изготовитель гарантирует соответствие изделия требованиям СТБ1015-97, ТУ ВУ 700056270.004-2009 при соблюдении условий транспортирования, хранения и эксплуатации.

Гарантийный срок эксплуатации – 12 месяцев со дня продажи через розничную торговую сеть. Гарантийный срок хранения не более 3 лет со дня изготовления.




На дефекты, вызванные несоблюдением правил по уходу и эксплуатации изделия, гарантия не распространяется.

Дата продажи

Штамп магазина

Без штампа магазина, продавшего изделие, претензии не принимаются.

#### 6. Утилизация набора

Утилизация пластмассовых деталей изделия , крепления зеркала , крепления круглого . Утилизация упаковки и остальных деталей изделия производится по общим правилам для данных материалов.